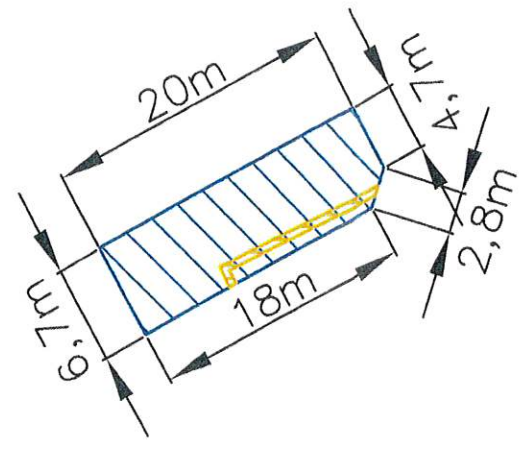


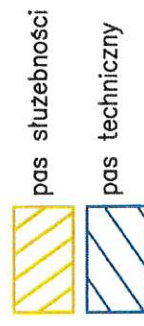
7422500
6028050



Załącznik graficzny do Decyzji
Starosty Braniewskiego
Gk.6821.17.2022 z dnia 25.11.2022r.



Dz. nr 40
- Powierzchnia twardego ograniczenia dla projektowanej linii kablowej: 6,6m²
- Powierzchnia zajęcia na czas prowadzenia prac budowlanych: 131m²



Nr projektu: E123	Tytuł rys.: Projekt zagospodarowania terenu dz nr 6/8 Braniewo ul. Elbląska		GDPE Grzegorz Dudziak ul. Boisko 39/14 81-183 Gdynia tel. +48 695 658 362 e-mail: gdp@gdpe.pl e-mail: elblag@gdpe.pl	
	Projekt: Projekt sieci elektroenergetycznej nn 0,4kV w Braniewie przy ul. Elbląskiej dz. nr 106/18, 105/40 40, 107/3, 270/3, 105/1, 272/3, 422/4, 422/1, 422/2 obręb 6 Braniewo, dz. nr 1/2, 6/3 obręb 11 Braniewo	Investor: Energia Operator SA - Oddział w Olsztynie 10-950 Olsztyn, ul. Tuwima 6	Data: 7.2022	
		Funkcja: mgr inż. Jarosław Leśniewski	Podpis: <i>Leśniewski</i>	
		Nr uprawnień: POM/0318/PWBE/17		Skala: 1:500
		Sprawdził: Nr uprawnień:		Nr rys.: E-01
		Opracował: ZNI/6112/2268MZI/2021/2103382/1		

Legenda:
- proj. linia kablowa nn 0,4kV
- proj. złącze kablowe
- część objęta inwestycją
- proj. rura osłonowa